

仕 様 書

プロセスカウンターセンサ

KS-93

No. 96034-6

リオン株式会社

仕 様 書

仕第 96034-6 号
平成 9 年 3 月 6 日制定
平成 20 年 5 月 8 日改訂
リオン株式会社

1. 製品名 プロセスカウンターセンサ
2. 型 式 KS-93
3. 概 要 KS-93 は、ガス中に浮遊する粒子を光散乱法により検出し、その粒径と個数を測定するインライン用のプロセスカウンターセンサである。測定結果はインタフェースにより外部に出力される。
接ガス部のリーク量が少ない機構を採用しており（出荷時におけるリーク量は真空容器法で 1×10^{-4} Pa·L/sec 以下）、毒性や反応性の強いガス中の粒子を測定することが可能である。

本器は、粒子検出部と電源部の 2 つのユニットにより構成されている。
本器は防爆構造ではないが粒子検出部は密閉構造となっており、内部を不活性ガスによってパージすることで万一のセル破損等によるリーク事故の際の安全を確保できる。


粒径区分は 0.1 μm 以上、0.15 μm 以上、0.2 μm 以上、0.3 μm 以上、0.5 μm 以上の 5 段階で、定格流量は 100 mL/min である。なお、本器は流量調整の手段を持たないので、別途流量制御システムを用意する必要がある。

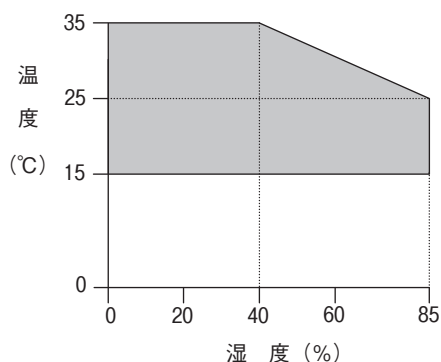
本器はシリアルインタフェースとリオン独自の多点システム用インタフェースを標準装備しており、電源の入/切を除くすべての動作（測定、測定結果の収集など）は外部機器によって制御される。また、多点システム用インタフェースを介してセンサーコントローラ KZ-70（別売）による制御、測定値の表示が可能である。

* 本書中の会社名、商品名は、一般的に各社の登録商標または商標である。

4. 仕 様

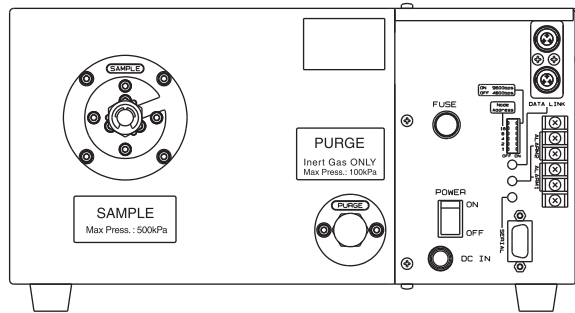
光学方式	90°側方散乱方式
光源	半導体レーザー（最大定格出力：200 mW、波長：830 nm）
レーザー製品のクラス分け	クラス 1、IEC 60825-1(2001)による ただし、内部の粒子検出機構にクラス 3B に相当するレーザーを使用
受光素子	PIN タイプフォトダイオード
定格試料流量	100 mL/min
試料流量範囲	50～300 mL/min ただし、最小可測粒径 (0.1 μm) における粒径換算の変化量が $\pm 20\%$ 以内
可測粒径範囲	0.1～2 μm ただし、清浄空気中のポリスチレンラテックス粒子（屈折率 1.6）による
粒径区分	5 段階 (0.1 μm 以上、0.15 μm 以上、0.2 μm 以上、0.3 μm 以上、0.5 μm 以上)

校正	清浄空气中のポリスチレンラテックス (PSL) 粒子 (屈折率 1.6) による 校正粒子は、TEM 法 (透過型電子顕微鏡法) で値付けした JSR 株式会社製 の PSL を使用
計数効率	50% ± 10% ただし、粒径 0.2 μm 付近のポリスチレンラテックス粒子を 0.1 μm レンジ で、参照器と比較測定した場合
最大定格粒子個数濃度	30,000 個/min (0.1 μm 付近の粒子において計数損失 5% のとき)
接ガス部材質	合成石英、SUS316L (EP 研磨)、フッ素ゴム (JIS 4 種 D)
導入可能なガス	接ガス部材質を侵さないガス
試料ガス温度範囲	15 ~ 35°C
試料ガス圧力範囲	500 kPa 以下 (ゲージ圧)
パージガス圧力範囲	100 kPa 以下 (ゲージ圧)
リーク量	1 × 10 ⁻⁴ Pa · L/sec 以下 (真空容器法による) ただし、当社出荷時における保証値である。
予熱時間	10 分間程度
流体系統口	
SAMPLE	試料ガス導入/排出口、VCR 1/4 インチ (6.35 mm) オス、2カ所
PURGE	パージガス導入/排出口、VCR 1/4 インチ (6.35 mm) オス、2カ所
外部端子	
DC IN	電源入力端子 (R03-R2F、多治見無線製) 電源ユニット (KZ-50) と接続
ALARM (1、2)	警報出力端子 (2 系統)、リレー接点 多点システム用インタフェースより制御 最大負荷 : DC 30 V、1 A
SERIAL	シリアルインタフェース端子 (D-SUB、9 ピン)
DATA LINK	多点システム用インタフェース端子
使用温湿度範囲	下図の  の範囲 (結露のないこと)

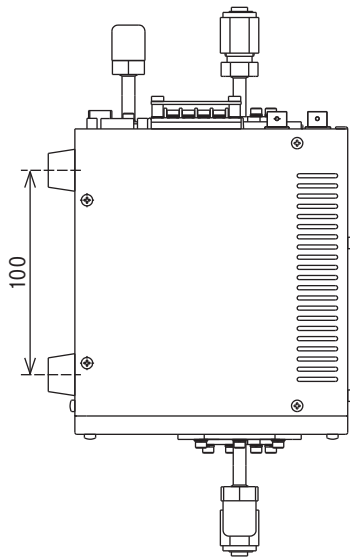


保存温湿度範囲	-10~50°C、85% RH 以下 (結露のないこと)
電源	付属の電源ユニット KZ-50 により AC 電源 (90~250 V、50/60 Hz) に接続 (付属の電源コードは日本国内において AC 100 V で使用可能) 最大消費電力 40 VA (電源ユニットを含む)

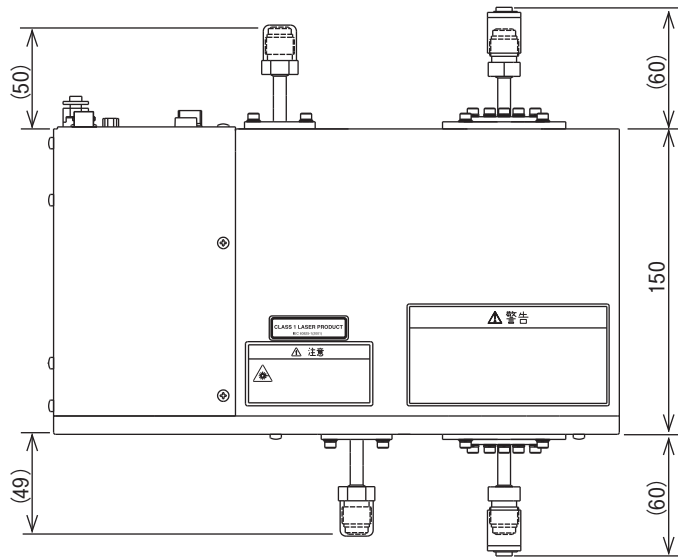
寸法・質量		
本体	152 (高) × 284 (幅) × 249 (奥) mm (継手キャップを除く最大寸法) 135 (高) × 280 (幅) × 150 (奥) mm (突起物を除く) 約 6.5 kg	
電源ユニット	130 (高さ) × 71 (幅) × 200 (奥行) mm (最大寸法) 112 (高さ) × 71 (幅) × 185 (奥行) mm (突起物を除く) 約 0.8 kg	
付属品	電源コード 2.5 m (日本国内において AC 100 V で使用可能) 電源ユニット接続ケーブル (2 m) 電源ユニット KZ-50 タイムラグヒューズ (2A) 取扱説明書 保証書 検査票	1 1 1 1 1 1 1
別売品	通信ケーブル (端末型 25 ピンメス型 D-sub コネクタの装置との接続用) 通信ケーブル (端末型 9 ピンオス型 D-sub コネクタの装置との接続用) センサーコントローラ	CC-61 CC-61A KZ-70



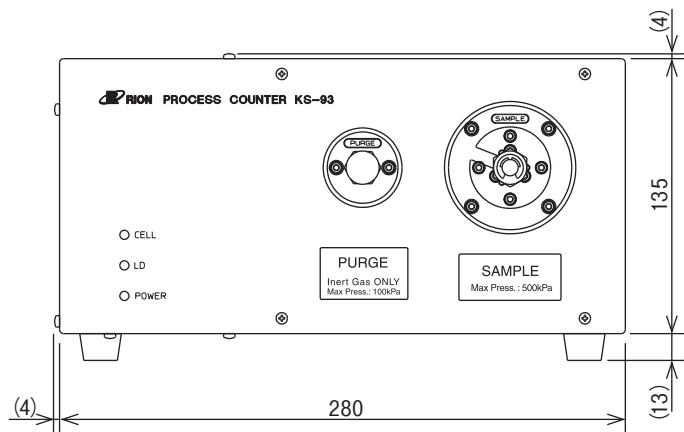
背面図



側面図



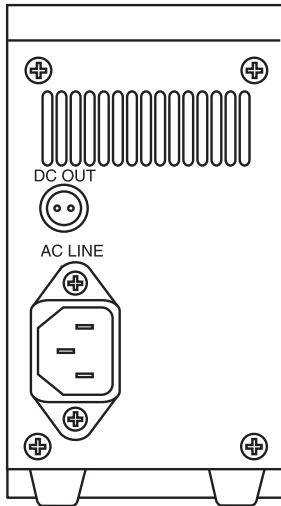
上面図



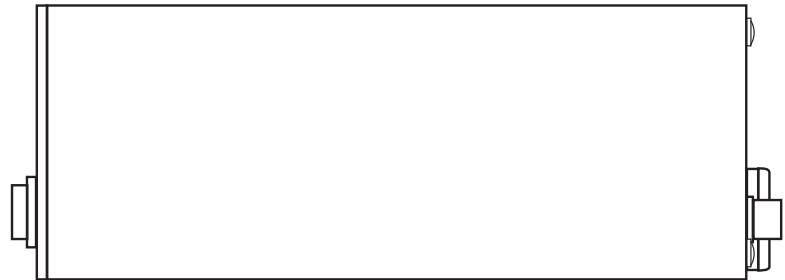
正面図

単位：mm

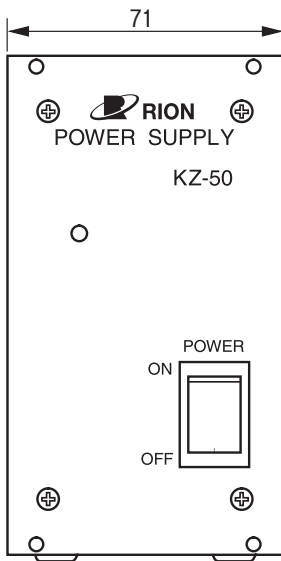
本体外形寸法図



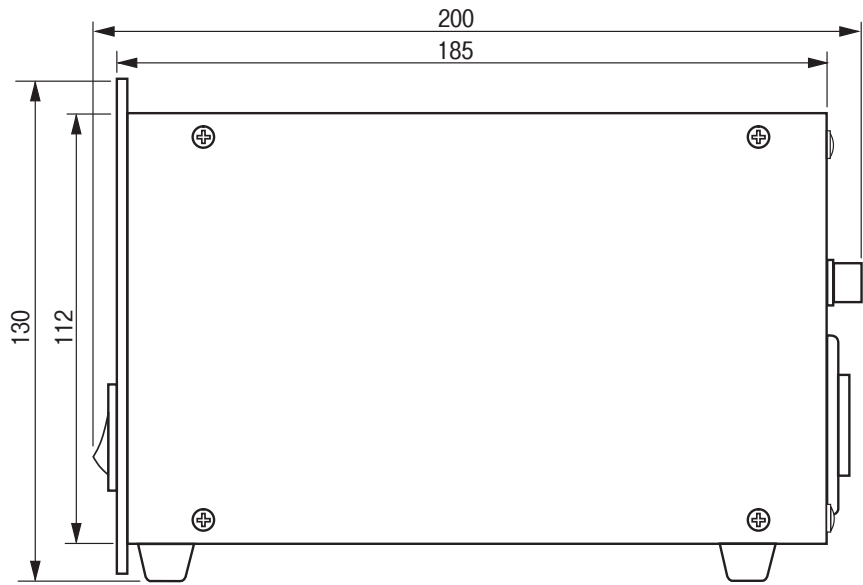
背面図



上面図



正面図



側面図

単位：mm

電源ユニット外形寸法図

本仕様は改良のため予告なく変更することがあります。