

仕 様 書

パーティクルセンサ

KA-82

No. 01015-2

リオン株式会社

仕 様 書

仕第 01015-2 号
2004 年(平成 16 年) 6 月 10 日制定
2021 年(令和 3 年) 3 月 1 日改訂
リオン株式会社

1. 製品名 パーティクルセンサ
2. 型式 KA-82
3. 概要 パーティクルセンサ KA-82 は、空気中に浮遊している粒子を光散乱方式により検出し、その粒径と粒子数を測定するセンサ多点監視システム用のパーティクルセンサである。当社独自の多点システム用インタフェースを内蔵しており、このインタフェースを通して多点監視システムに接続する。

粒径区分は、0.1 μm 以上、0.15 μm 以上、0.2 μm 以上、0.3 μm 以上、0.5 μm 以上の 5 段階で、定格流量は 2.83 L/min である(自動制御)。

本器は測定のための操作部、表示部を有せず、多点監視システムの中心となるコントローラ(別売の多点監視用ソフトウェア)からの制御によって動作する。

2 系統のアラーム出力端子を有し、それぞれ独立して制御することができる。

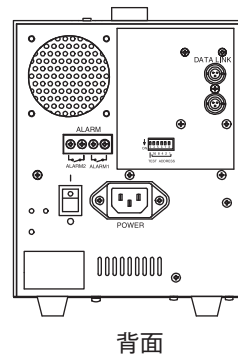
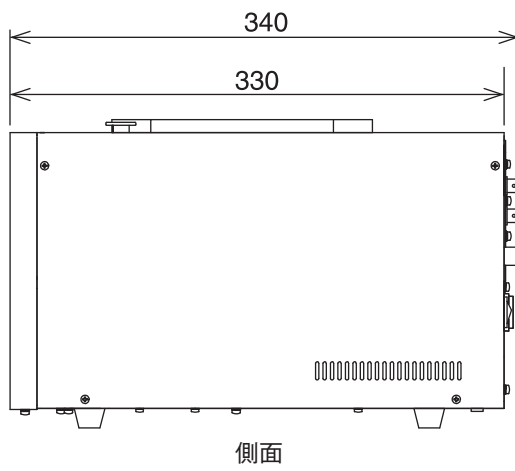
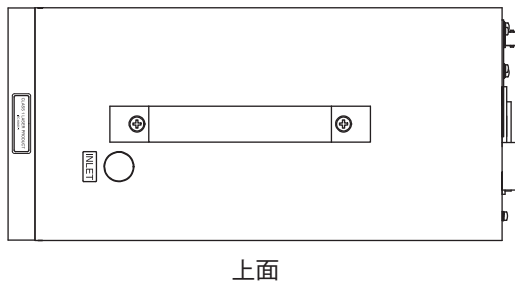
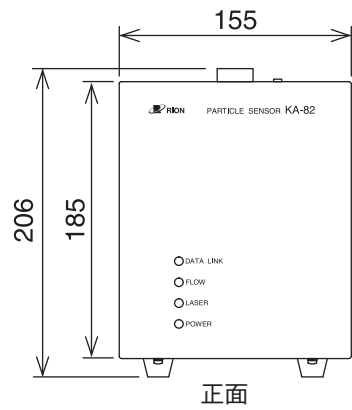
※ 本仕様書中の会社名、商品名は、一般的に各社の登録商標または商標である。

4. 仕 様

光学方式	光軸交角 90 度側方散乱方式
光源	半導体レーザー励起固体レーザー(波長 1064 nm)オープンキャビティ型 半導体レーザー : 波長 800 nm、定格出力 1 W 固体レーザー : Nd:YVO ₄
レーザー製品のクラス	クラス 1、IEC 60825-1:2014 による ただし、内部の粒子検出機構にクラス 3B およびクラス 4 に相当するレーザーを使用
集光系	非球面レンズによる(集光半角 40 度)
受光素子	フォトダイオード
流体系	試料流体を清浄流体により同軸状に包み込むシースエア方式
定格流量	2.83 L/min
流量制御	自動(定格流量 \pm 10%)
校正	清浄空気中のポリスチレンラテックス(PSL)粒子(屈折率 1.6)による
最小可測粒径	0.1 μm (屈折率 1.6 の球形粒子の場合)
粒径区分	5 段階(0.1 μm 以上、0.15 μm 以上、0.2 μm 以上、0.3 μm 以上、0.5 μm 以上)
最大粒子個数濃度	10,000 個/L(計数損失 5% 時)
偽計数	1 個/5 分以下

試料空気導入口	
インレット	付属のサンプリング管を接続し、試料空気を導入
インレット圧力範囲	±4 kPa (自動流量制御が機能する範囲)
表示ランプ	
POWER	電源の状態を示す 電源が入っているとき緑点灯 電源が切れているとき消灯
LASER	光源および粒子検出部の状態を示す 正常時は緑点灯 光源 (半導体レーザー) の温度が規定範囲を超えているとき赤点灯 光源 (半導体レーザー) の出力が規定レベル以下になったときに赤点滅 粗大粒子もしくは高濃度粒子を吸引したとき、またはセンサ内部が汚染されたときに緑点滅 光源 (半導体レーザー) が消灯しているとき消灯
FLOW	試料空気流量の状態を示す 試料空気流量が定格の範囲内のとき緑点灯 試料空気流量が定格の約 -8%~-10% または +8%~+10% の範囲のとき緑点滅 試料空気流量が定格の約 ±10% の範囲外のとき赤点滅 ポンプが停止しているとき消灯
DATA LINK	DATA LINK 端子を介した外部との通信状態を示す 通信可能な状態にあるとき緑点灯 データの受信が正常に行われたときに緑で瞬間点灯 データの受信に異常があったときに赤で瞬間点灯 通信を行っていないとき、あるいはコントローラによる制御が解除されているときは消灯
入出力端子	
ALARM 1 端子 / ALARM 2 端子	アラーム出力用端子 (接点最大負荷 DC 30 V、1 A) DATA LINK 端子を介してアラーム出力の指示を受けると端子間がリレー接点により短絡
DATA LINK 端子	多点システム用インタフェース
電源	AC 100 V~240 V、50/60 Hz、約 100 VA (付属の電源コードは日本国内にて AC 100 V で使用可能)
使用温湿度範	15℃~30℃、85% RH 以下 (結露しないこと)
保存温湿度範囲	-10℃~50℃、90% RH 以下 (結露しないこと)
寸法、質量	206 mm (高さ) × 155 mm (幅) × 340 mm (奥行) (最大寸法) 185 mm (高さ) × 155 mm (幅) × 330 mm (奥行) (突起部を除く) 約 7.5 kg

付属品	サンプリング管		1
	サンプリングチューブ (2 m)		1
	電源コード (日本国内にて AC 100 V で使用可能、2.5 m)		1
	取扱説明書		1
	内容品明細表兼リオン製品保証書		1
別売品	サブラインケーブル		
	5 m	KZ-44-S01	
	10 m	KZ-44-S02	
	20 m	KZ-44-S03	
	30 m	KZ-44-S04	
	40 m	KZ-44-S05	
	50 m	KZ-44-S06	
	フィルタ	KC-22-S10	
	ターミネータ	KE-80-S03	



単位：mm

外形寸法図

本仕様は改良のため予告なく変更することがあります。