

仕 様 書  
光散乱式気中粒子計数器  
KC-32

No. 12004-2

**リオン株式会社**

# 仕 様 書

仕第 12004-2 号  
2012 年(平成 24 年) 7 月 5 日制定  
2021 年(令和 3 年) 8 月 19 日改訂  
リオン株式会社

1. 製品名 光散乱式気中粒子計数器
2. 型 式 KC-32
3. 概 要 光散乱式気中粒子計数器 KC-32 は、JIS B 9921:2010 および ISO 21501-4:2018 に対応した、空気中に浮遊する微粒子の粒径および個数を光散乱方式により測定し、粒子個数濃度を求める装置である。

粒径区分は 0.3  $\mu\text{m}$  以上、0.5  $\mu\text{m}$  以上、1.0  $\mu\text{m}$  以上、2.0  $\mu\text{m}$  以上、5.0  $\mu\text{m}$  以上および 10.0  $\mu\text{m}$  以上の 6 段階である。

定格流量は 50.0 L/min で、自動流量制御機能を有している。

計数値は測定時間における累積値、粒径間の差分値、個数濃度(試料空気量あたりの計数値)を表示できる。個数濃度表示時の試料空気量は /L、/28.3 L、/1000 L の単位から選択できる。測定動作中に、この表示値を切り替えて表示できる。

また、設定した時間または試料空気量での測定を最大 99 回まで繰り返し、その平均値を算出できる。

USB 端子を有しており、USB 仮想 COM ポートを使用したシリアルインタフェースを利用して、コンピュータと通信できる。また、Ethernet 端子を有している。

プリンタを内蔵しており、測定結果などの印字ができる。

パスワード機能を ON にすると、管理者以外の使用者が測定時のパラメータを変更できなくなる。

バッテリー駆動なので、携帯して測定ができる。

電源切断時の測定条件を自動的に記憶し、次の電源投入時には、電源切断時と同じ測定条件の設定で立ち上がる。

また、警報レベルの設定により、計数値が、設定した警報レベル値を上回るとブザーを鳴らす。

メモリ機能として、内部メモリに約 5000 回のデータを記録し、別売の USB メモリでデータを取り出せる。

ISO 14644-1:2015 Cleanrooms and associated controlled environments - Part 1: Classification of air cleanliness by particle concentration(クリーンルーム及び関連する制御環境-第 1 部:浮遊粒子数濃度による空気清浄度の分類)に従ってクリーンルームの空気清浄度を評価できる。

測定の開始/停止、測定条件の変更、測定データの削除など、電子記録に関する主要な動作をオーディットトレイルとして記録し、その閲覧、印刷ができる。

工場オプションの D/A コンバータインタフェースを使用することにより、4-20 mA のアナログ信号を出力するので、計装への直接接続が可能である。

※ 本仕様書中の会社名、商品名は、一般に各社の登録商標または商標である。

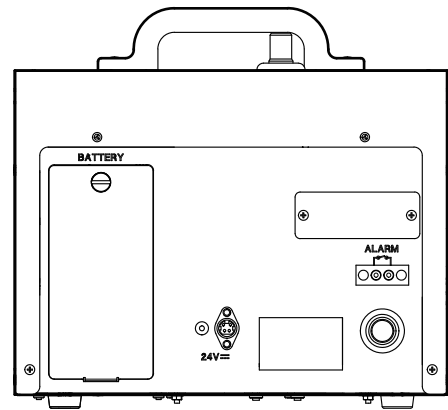
#### 4. 仕様

光学方式	光軸交角 60 度側方散乱方式
光源	半導体レーザー (波長 : 780 nm、定格出力 100 mW)
レーザー製品のクラス	クラス 1、IEC 60825-1:2014 による。ただし、内部の粒子検出機構にクラス 3B に相当するレーザーを使用
受光素子	フォトダイオード
測定可能な試料	空気
校正	清浄空気中のポリスチレンラテックス (PSL) 粒子 (屈折率 1.6) による
最小可測粒径	0.3 μm (ただし、屈折率 1.6 の球形粒子の場合)
粒径区分	0.3 μm 以上、0.5 μm 以上、1.0 μm 以上、2.0 μm 以上、5.0 μm 以上、10.0 μm 以上の 6 段階表示
計数効率	50% ± 20% (最小可測粒径付近の PSL 粒子において) 100% ± 10% (最小可測粒径の 1.5 倍から 2 倍の PSL 粒子において)
粒径分解能	15% 以下 (0.3 μm 付近の PSL 粒子において)
応答性	0.5% 以下
最大粒子個数濃度	16,000,000 個/m <sup>3</sup> (計数損失 10% 以内)
偽計数	4 個/m <sup>3</sup> 以下 (95% 信頼区間)
定格流量	50.0 L/min (圧力検知による自動制御)
最大接続チューブ長	10 m (内径 12 mm チューブにて)
予熱時間	3 分以内
測定時間の正確さ	±1% 以内
表示部	
LED	START、STOP、プリンタステータス、Ethernet × 2、充電状態表示
LCD	5.7 インチ TFT カラー QVGA (バックライト付)
測定画面	測定値 (最大 99,999,999.9、1 チャンネル表示または 6 チャンネル同時表示)、日時、測定残時間、エラー情報、測定条件の設定 / 表示など
システム設定画面	日付、時刻、自動印刷などのシステムの設定
表示言語	日本語 / 英語
操作部	
タッチパネル	抵抗感圧式
ボタン	
START	測定を開始する
STOP	測定を停止する
POWER	機器の電源の投入 / 遮断を行う
FEED	記録紙の紙送りを行う
測定時間 (リモート状態でも通信による設定が可能)	
任意時間	10 秒 ~ 1 時間 (1 秒単位で任意設定)
試料空気量	10 L (12 秒)、28.3 L (34 秒)、100 L (120 秒)、283 L (340 秒)、1000 L (1200 秒)

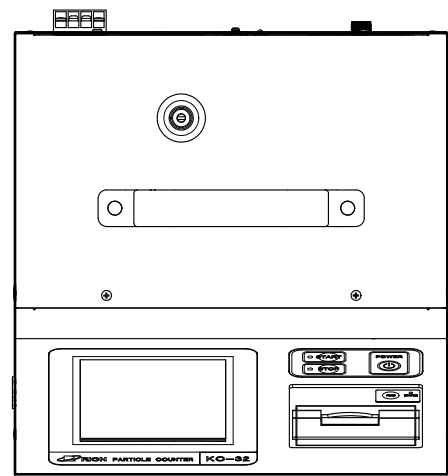
測定モード	
手動測定	START ボタンで測定開始、STOP ボタンで測定終了となる
自動測定	
平均値測定	最大 99 回までの任意時間または固定体積の測定を繰り返し、その平均値を算出する
周期測定	平均値測定を、指定した時間 (10 秒～24 時間：1 秒単位で任意設定) ごとに開始する
測定値表示	累積値、差分値、個数濃度 (単位：1 L、28.3 L、1000 L)
測定待機時間	10 秒～24 時間 (1 秒単位で任意設定)
警報	選択された粒径区分の計数値が設定された警報レベルを上回ったときブザーを鳴らし、同時に ALARM 端子間を短絡する (2つの粒径区分で設定可能)
警報レベル	1 個～99,999,999 個 (1 個ステップ)、および警報なし リモート状態では上記設定の外に、100、1,000、10,000、100,000 (個) のいずれかを選択できる
カレンダー	年、月、日、時、分、秒オートカレンダー (2099 年まで、うるう年対応) 月差 ±2 分 (常温)
内蔵インタフェース	
シリアルインタフェース	
通信条件	キャラクタ長 7 ビット パリティ 偶数パリティ ストップビット 2 ビット
プロトコル	KC-01D 互換
Ethernet 通信インタフェース	
プロトコル	TCP/IP プロトコル
D/A コンバータインタフェース (工場オプション)	
出力レンジ	選択されたチャンネルの計数値を 4-20 mA の直流電流に変換して出力する 0～10、0～100、0～1,000、0～10,000、0～100,000 のいずれかを選択
負荷抵抗	0 Ω～400 Ω (接続ケーブルの抵抗値も含む)
出力精度	±1%
内蔵プリンタ	測定結果、測定条件などの印字
印字方式	感熱方式
入出力端子	
USB (A) 端子	USB メモリを接続する
USB (B) 端子	内蔵インタフェースに対応した制御機器を接続する
Ethernet 端子	Ethernet 通信を行う
外部電源端子	AC アダプタから供給される DC 電源の入力端子
ALARM 端子	選択された粒径区分の計数値が設定された警報レベルを上回ったときに端子間を短絡する
D/A インタフェース端子 (工場オプション)	4-20 mA 出力を行う
メモリ機能	内部メモリにローテーティング方式にて約 5,000 データを TSV 形式で自動保存

セキュリティ機能	管理者／使用者／ゲストの3段階に権限レベルを設定可能 管理者レベルはすべての操作が可能 使用者レベルは制限された設定のみ操作可能 ゲストレベルは「測定制御」「測定画面上での操作」「測定条件の閲覧」のみ操作可能
電源	内蔵バッテリーまたは付属 AC アダプタによる駆動
AC アダプタ	定格入力： AC 100 V～240 V、50/60 Hz 定格出力： DC 24 V、最大消費電力 82 VA
バッテリー	リチウムイオン 2 個搭載可能
動作時間	バッテリー 1 個で約 3.5 時間、バッテリー 2 個で約 7 時間 (条件：常温、連続測定。ただし、動作環境や使用頻度、設定条件などの使用条件により変わることがある)
充電時間	本体搭載時： バッテリー 1 個で約 3 時間、バッテリー 2 個で約 5 時間 (条件：測定動作をしていない状態)
消費電力	充電器使用時： 約 4 時間 約 29 VA (充電動作なし)、 約 82 VA (充電動作あり、最大負荷時)
使用温湿度範囲	10℃～35℃ 85% RH 以下 (ただし結露の無いこと)
保存温湿度範囲	-10℃～50℃ 90% RH 以下 (ただし結露の無いこと)
寸法	約 203 mm (高さ) × 260 mm (幅) × 266 mm (奥行) (突起部を除く)
質量	バッテリー無搭載時：約 5.1 kg バッテリー 1 個搭載時：約 5.5 kg バッテリー 2 個搭載時：約 6 kg
付属品	サンプリングチューブ (ビニルチューブ φ12 mm × φ16 mm 1 m) 1 等速吸引プローブ (チューブジョイント付) 1 ゼロカウントフィルタ 1 AC アダプタ 1 電源コード 1 バッテリー 1 感熱記録紙 TP-34 1 インレットキャップ 1 USB (A) 端子カバー 1 USB (B) 端子カバー 1 Ethernet 端子カバー 1 CD-ROM (取扱説明書、オーデイトトレイル LogViewer) 1 簡易取扱説明書 1 内容品明細表兼リオン製品保証書 1

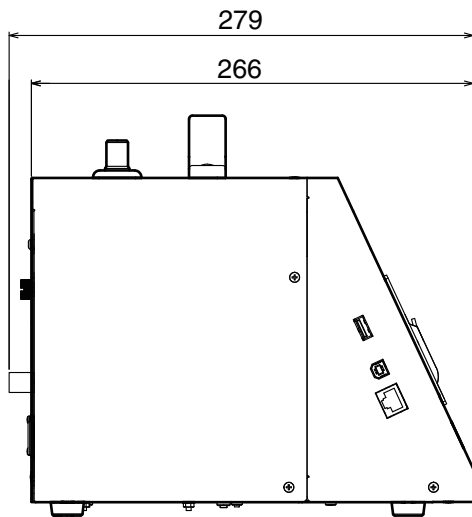
別売品	バッテリー	
	バッテリー充電器	
	USB メモリ	
	USB ケーブル (A-B)	
	キャリングケース	
	感熱記録紙 (10 巻セット)	TP-34
	無塵記録紙 (6 巻セット)	TP-33
	RP モニタ EVO (モニタリングソフトウェア)	K0505
RP モニタ Evo (モニタリングソフトウェア)	K1701	
工場オプション	D/A コンバータインタフェース	
	アウトレット (φ9 mm × φ13 mm)	試料空気を清浄にして排出する
消耗品	半導体レーザ、ポンプ、排気用フィルタ、バッテリー	
定期校正周期	1 年	



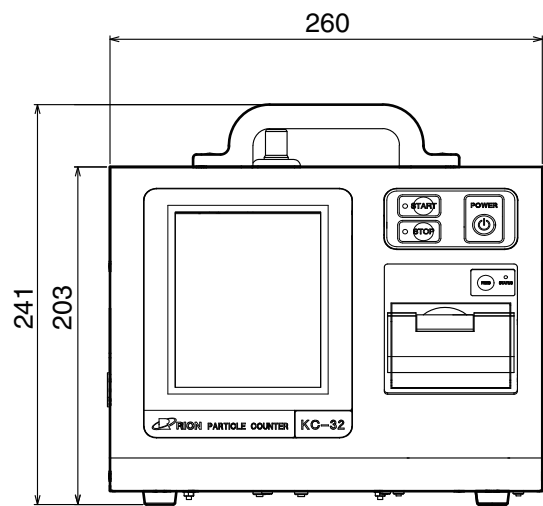
背面図



上面図



左側面図



正面図

単位：mm

外形寸法図

本仕様は改良のため予告なく変更することがあります。