

仕 様 書
粒子発生装置
KG-02

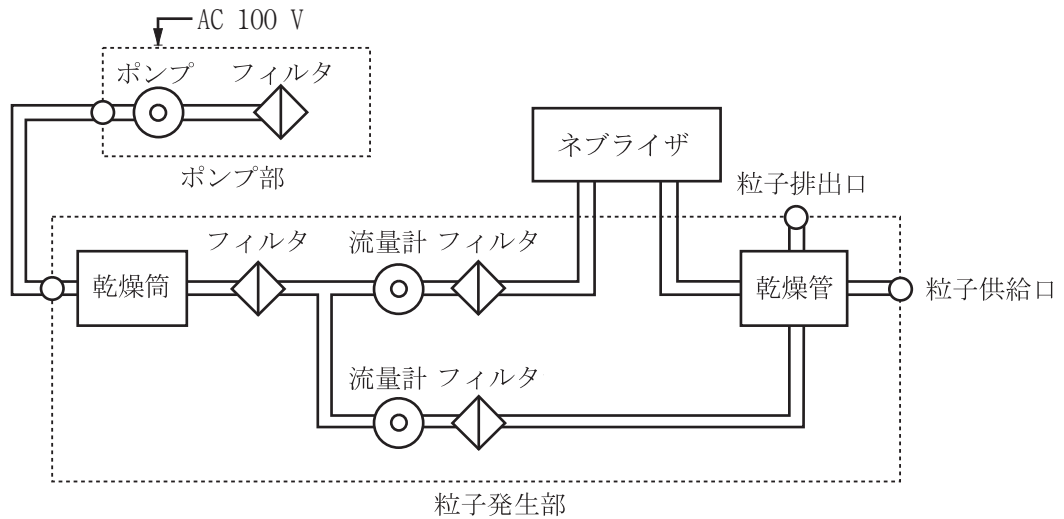
No. 19006

リオン株式会社

仕様書

仕第 19006 号
1987 年 (昭和 62 年) 9 月 20 日制定
2019 年 (令和元年) 8 月 3 日改訂
リオン株式会社

1. 製品名 粒子発生装置
2. 型式 KG-02
3. 概要 KG-02 は、光散乱式粒子検出器の校正を目的として開発された小型の粒子発生装置である。標準粒子 (ポリスチレンラテックス球) で懸濁した純水を圧縮乾燥清浄空気によって霧状に飛ばした後、乾燥管を通して水分を除き、標準粒子のみをパーティクルカウンタに供給する。
4. 構成



5. 仕様

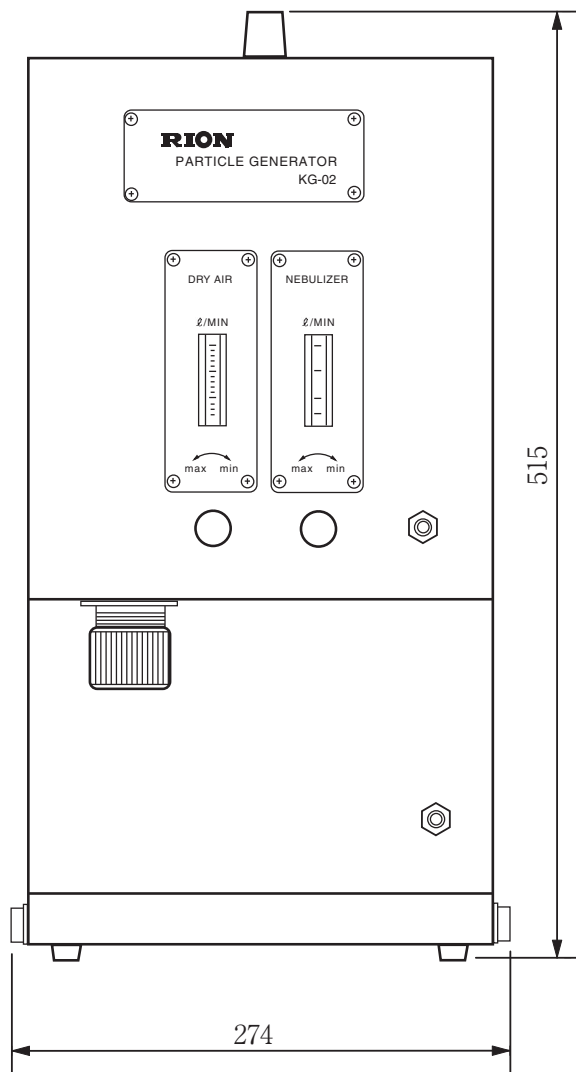
供給可能粒子径	0.1 μm ~ 1 μm (ポリスチレンラテックス球)		
乾燥清浄空気流量	乾燥管	2 L/min ~ 13 L/min	
	ネブライザ	0.2 L/min ~ 3 L/min	
ネブライザ容量	30 mL		
乾燥剤	シリカゲル	中粒 500 g	再生可能
ポンプ形式	ダイヤフラム式	15 L/min	
使用温湿度範囲	0°C ~ 40°C、85%RH 以下 (結露のないこと)		
保存温湿度範囲	-10°C ~ 50°C、85%RH 以下 (結露のないこと)		
電源	AC 100 V \pm 10%	50/60 Hz	約 130 VA

寸法・質量

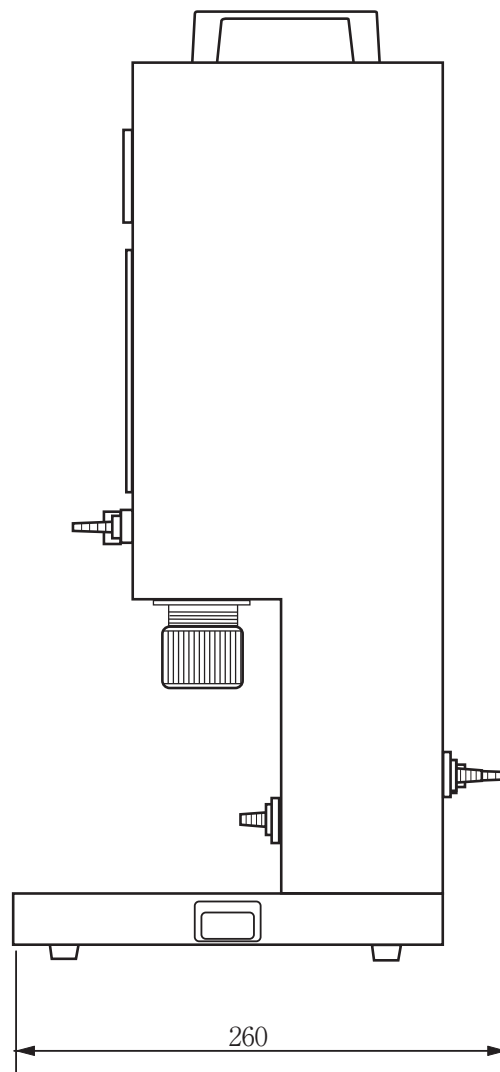
粒子発生部	約 515 mm (高さ) × 274 mm (幅) × 260 mm (奥行) (最大寸法)、約 8 kg
ポンプ部	約 206 mm (高さ) × 274 mm (幅) × 320 mm (奥行) (最大寸法)、約 11 kg
粒子発生部・ポンプ部	約 713 mm (高さ) × 274 mm (幅) × 320 mm (奥行) (最大寸法)

付属品

ネブライザ	1
コイリングチューブ (2 m)	1
接続チューブ (0.35 m)	1
ユニチューブ (1.5 m)	1
ユニチューブ (0.2 m)	1
シリカゲル (中粒 500 g)	1
電源コード	1
タイムラグヒューズ (1.5 A)	1
取扱説明書	1
内容品明細表兼リオン製品保証書	1



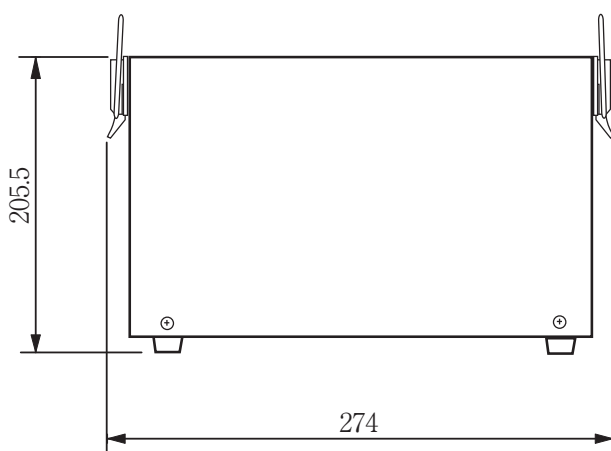
正面図



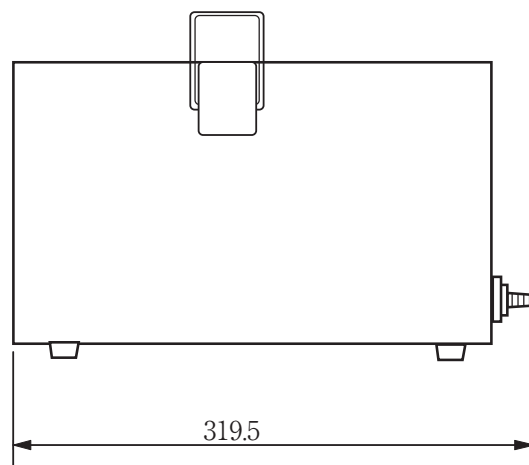
側面図

単位：mm

粒子発生部外形寸法図



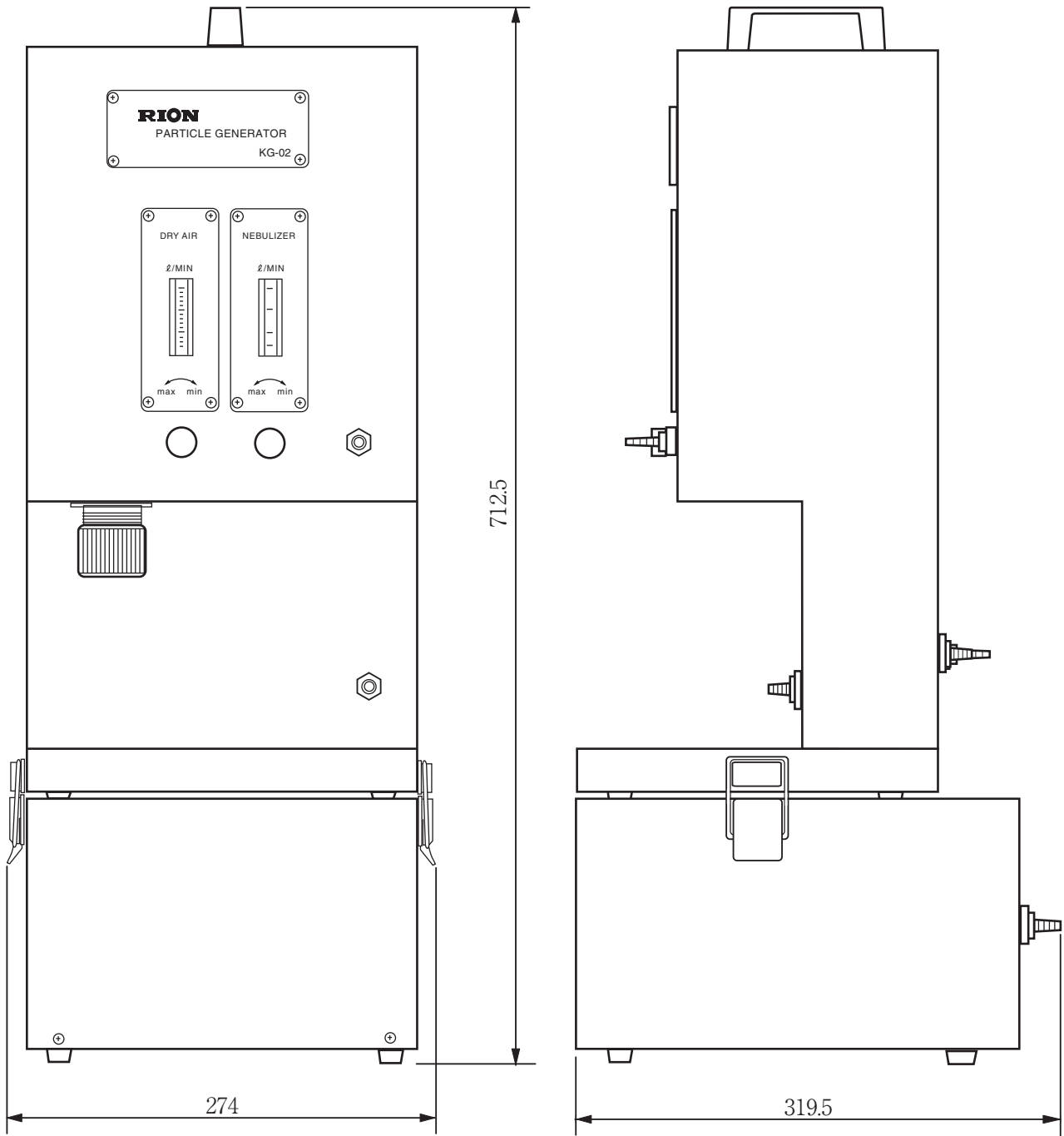
正面図



側面図

単位：mm

ポンプ部外形寸法図



正面図

側面図

単位：mm

粒子発生部・ポンプ部結合外形寸法図

本仕様は改良のため予告なく変更することがあります。