

仕 様 書

光散乱式液中粒子検出器

KS-16F

No. 96054-9

リオン株式会社

仕 様 書

仕第 96054-9 号
1997 年(平成 9 年) 8 月 26 日制定
2020 年(令和 2 年) 8 月 21 日改訂
リオン株式会社

1. 製品名 光散乱式液中粒子検出器
2. 型 式 KS-16F
3. 概 要 光散乱式液中粒子検出器 KS-16F は、液体中に浮遊している粒子を光散乱方式により検出し、その粒径と粒子数を測定するインライン用の液中粒子検出器である。接液部にサファイア、PFA を使用しているため、フッ化水素酸溶液の直接測定が可能である。

粒径区分は 0.1 μm 以上、0.15 μm 以上、0.2 μm 以上、0.3 μm 以上、0.5 μm 以上の 5 段階で、定格流量は 10 mL/min である。


本器は、測定のための操作部、表示部を有していない。コンピュータなどの外部機器による制御で測定を行い、測定結果を出力する。外部機器との接続のためにシリアルインタフェースと当社独自の多点システム用インタフェースを標準装備している。

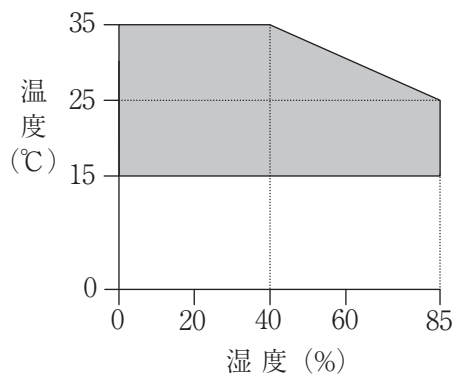
なお、本器は流量調整の機構を持たないので、使用に際しては流量制御システムを含めた測定システムの構成が必要である。

※ 本仕様書中の会社名、商品名は、一般的に各社の登録商標または商標である。

4. 仕 様

光学方式	90°側方散乱方式
光源	半導体レーザー(定格出力：200 mW、波長：830 nm)
レーザー製品のクラス	クラス 1、IEC 60825-1:2014 による ただし、内部の粒子検出機構にクラス 3B に相当するレーザーを使用
受光素子	PIN タイプフォトダイオード
接液部材質	サファイア、PFA
導入可能な液体	接液部を腐食しない液体
校正	純水中のポリスチレンラテックス (PSL) 粒子(屈折率 1.6)による
最小可測粒径	0.1 μm
可測粒径範囲	0.1 μm ～2 μm (純水中の PSL 粒子(屈折率 1.6)の場合)
粒径区分	5 段階 (0.1 μm 以上、0.15 μm 以上、0.2 μm 以上、0.3 μm 以上、0.5 μm 以上)
計数効率	60% \pm 15% (粒径 0.3 μm 付近の PSL 粒子を測定し、0.2 μm 以上の計数値を、参照器と比較した場合)
定格流量	10 mL/min

最大粒子個数濃度	1,200 個/mL (0.1 μm 粒子において計数損失 5% 時)
試料温度範囲	15°C ~ 35°C (フローセル部に結露を生じないこと)
試料圧力範囲	300 kPa (ゲージ圧) 以下
予熱時間	10 分間
流体接続口	
INLET	試料導入口、φ2 mm × φ4 mm フレア加工チューブ用継手
OUTLET	試料排出口、φ2 mm × φ4 mm フレア加工チューブ用継手
PURGE	パージ用ガス入り口、Rc1/8 (1/8 PT めねじ)
表示ランプ	
CELL	粒子検出部が正常なときに緑点灯 粒子検出部汚染時、粒子検出部異常時、または最大粒子個数濃度以上の試料液体を導入したときに赤点灯 光源消灯時は消灯
LD	光源が正常なときに緑点灯 (緑点灯時のみ正常な測定が可能) 光源の温度が規定範囲外のときに赤点灯 光源に温度以外の異常があるときに赤点滅 光源消灯時は消灯
POWER	電源が入っている間緑点灯
入出力端子	
SERIAL	シリアルインタフェース端子 (D-sub、9 ピン)
DATA LINK	多点システム用インタフェース端子
ALARM (1、2)	警報出力端子 (2 系統)、リレー端子 最大負荷 : DC 30 V、1 A
電源	付属の電源ユニット KZ-50 により AC 電源 (90 V ~ 250 V) に接続 (付属の電源コードは日本国内において AC 100 V で使用可能)
最大消費電力	40 VA (電源ユニットを含む)
使用温湿度範囲	下図の  の範囲 (結露のないこと)



保存温湿度範囲 -10°C ~ 50°C、85% RH 以下
(ただし、結露のないこと。流路内部の凍結がないこと)

寸法・質量

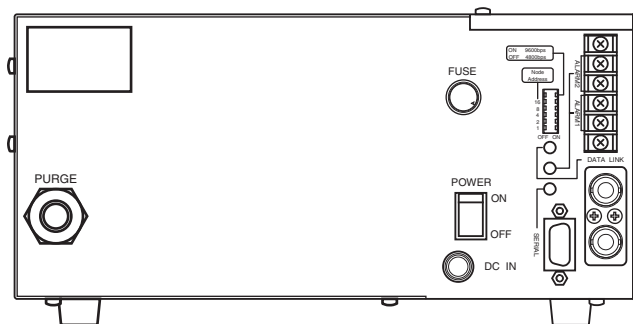
本体 124 mm (高さ) × 248 mm (幅) × 193 mm (奥行) (最大寸法)
110 mm (高さ) × 240 mm (幅) × 150 mm (奥行) (突起物を除く)
約 3.5 kg

電源ユニット KZ-50

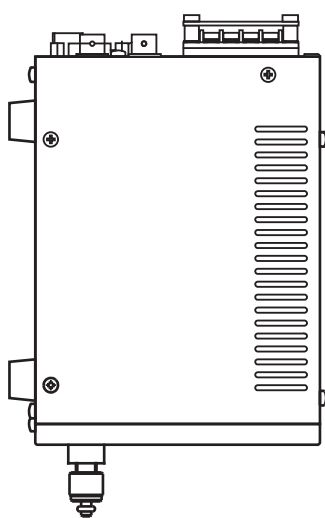
130 mm (高さ) × 71 mm (幅) × 200 mm (奥行) (最大寸法)
112 mm (高さ) × 71 mm (幅) × 185 mm (奥行) (突起物を除く)
約 0.8 kg

付属品

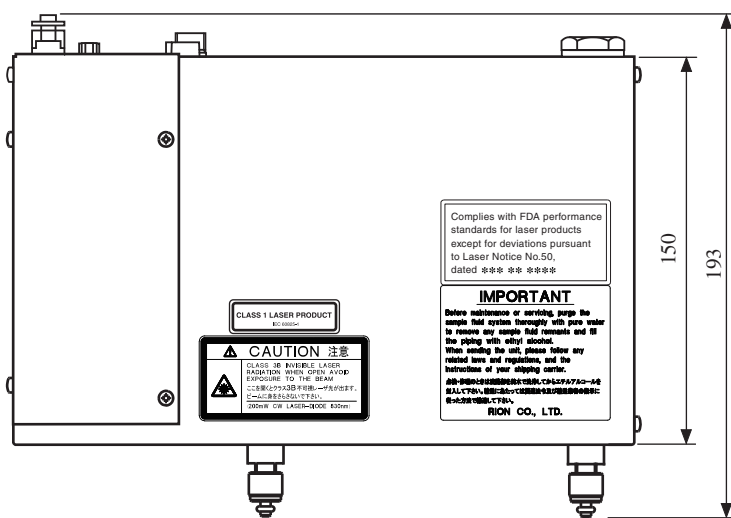
チューブ A 真空パック 1
(φ2 mm × φ4 mm PFA チューブ片側フレア加工 1.5 m 2 本、
ユニオン継手 1 個)
電源コード (日本国内において AC 100 V で使用可能) 1
電源ユニット接続ケーブル 1
電源ユニット KZ-50 1
タイムラグヒューズ (2 A) 1
取扱説明書 1
液中微粒子計使用上の注意 1
内容品明細表兼リオン製品保証書 1



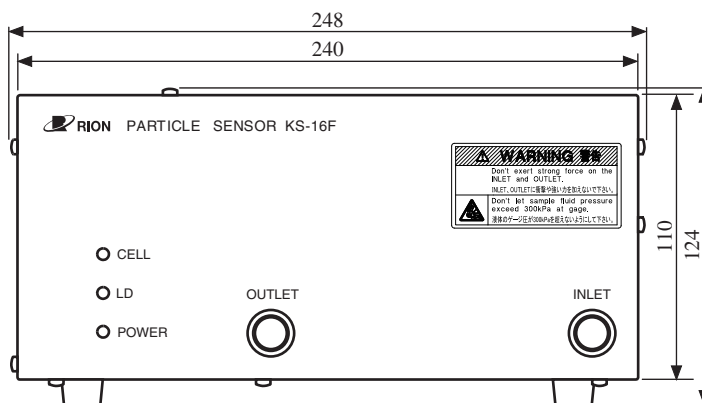
背面图



侧面图



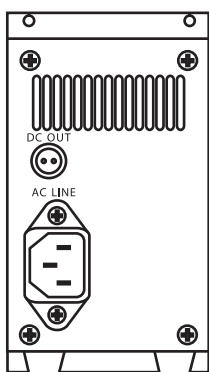
上面图



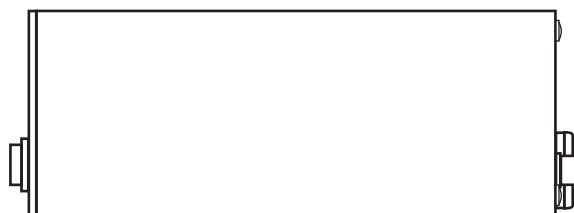
正面图

单位：mm

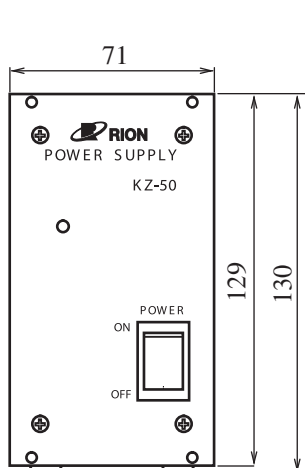
本体外形寸法图



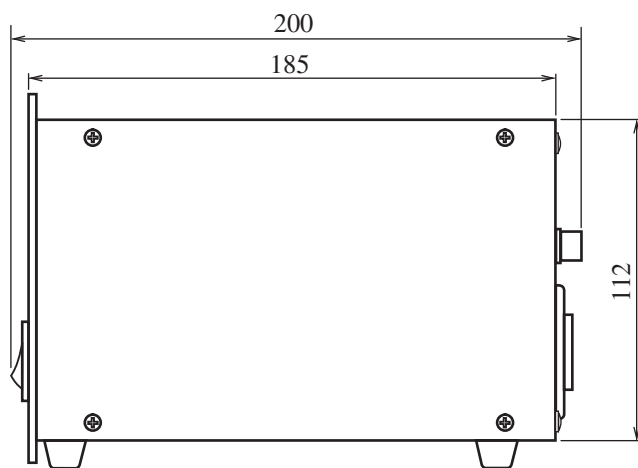
背面図



上面図



正面図



側面図

単位：mm

電源ユニット外形寸法図

本仕様は改良のため予告なく変更することがあります。